



LC-100PI

Объемный ИК извещатель с иммунитетом к животным до 25 кг

Инструкция по установке



Извещатель LC-100PI использует специально разработанную линзу с уникальным квадратичным PIR датчиком и новую схему на базе ASIC, оптимизированные для исключения ложных тревог от малых животных. LC-100PI обеспечивает отличный уровень защиты от видимого света. Извещатель обеспечивает надежное обнаружение объектов для любых случаев применения. LC-100PI поставляется с широкоугольной линзой.

LC-100PI обладает иммунитетом к животным весом до 25 кг. Для большей надежности защиты от ложных срабатываний, избегайте мест установки извещателя, где животные могут забираться вверх или прыгать.

ПРАВИЛА УСТАНОВКИ

Выберите место установки

Выберите место установки, наиболее подходящее для обнаружения нарушителя. Посмотрите на зону обнаружения извещателя (рис.5). Квадратичный PIR элемент более чувствителен к пересечению лучей перпендикулярно и менее чувствителен к движению на извещатель или от него. Устанавливайте извещатель на надежную и стабильную поверхность.

Избегайте следующих мест установки

* С прямым солнечным светом * Вблизи объектов с быстрым изменением температуры * В помещениях с активными потоками воздуха.

УСТАНОВКА ИЗВЕЩАТЕЛЯ

1. Для снятия крышки (рис.4), открутите крепежные винты (рис. 4-11) и аккуратно подденьте крышку.
2. Для снятия платы, аккуратно открутите крепежный винт (рис. 4-9), удерживающий плату (рис. 4-10).
3. Прodelайте нужные отверстия для крепежа на плоскость или в угол (рис. 2-B или C)
4. Круглые и прямоугольные отверстия в основании могут выдавливаться и предназначены для ввода кабеля (рис.2-D). Вы можете использовать не нужные монтажные отверстия для ввода кабеля (для установки на кронштейн (рис. 1 и 3) (рис. 4-7) введите кабель через кронштейн).
5. Закрепите основание извещателя на стене, в углу или на потолке (можно использовать кронштейн для установки).
6. Установите плату, закрепите ее винтом. Подключите провода кабеля к клеммной колодке.
7. Установите крышку извещателя, вставив держатели и закрепите крышку винтом.

ПОДКЛЮЧЕНИЕ ИЗВЕЩАТЕЛЯ

Клеммная колодка (рис.6)

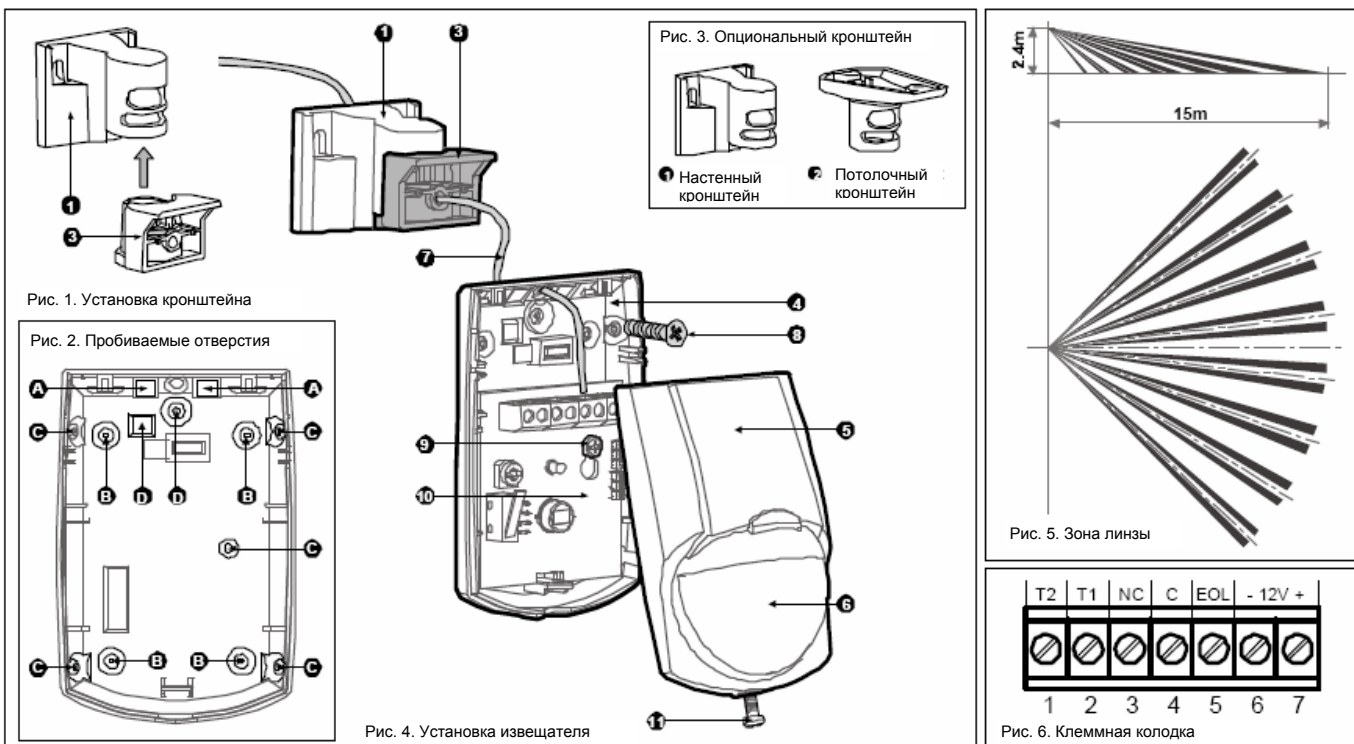
Клеммы 1 и 2 (маркированы как T1 и T2, темпер). Если используется функция темпера, подключите эти клеммы к нормально замкнутому шлейфу 24 часовой зоны контрольной панели. Если крышка извещателя открывается, на контрольную панель немедленно передается сигнал тревоги.

Клеммы 3 и 4 (маркированы как NC и C – реле). Это выходы тревожного реле извещателя. Подключите их к нормально замкнутому шлейфу контрольной панели.

Клемма 5 (маркирована EOL) – для удобства подключения оконечного резистора шлейфа.

Клемма 6 (маркирована GND) – подключите к общему проводу контрольной панели или минусу питания.

Клемма 7 (маркирована +12V) – подключите к плюсу питания контрольной панели или источнику питания от 8,2 до 16 В.



НАСТРОЙКА ИЗВЕЩАТЕЛЯ

УСТАНОВКА ПЕРЕМЫЧЕК НАСТРОЙКИ ШИРИНЫ ИМПУЛЬСОВ			
 3 2 1 PULSE	Стабильные условия обнаружения Положение 1 Без иммунитета к животным	 3 2 1 PULSE	Средние условия обнаружения Положение 2 Иммунитет к животным весом до 15 кг
 3 2 1 PULSE	Сложные условия обнаружения Положение 3 Иммунитет к животным весом до 25 кг		
УСТАНОВКА ПЕРЕМЫЧКИ ИНДИКАТОРА		УСТАНОВКА ПЕРЕМЫЧКИ ИММУНИТЕТА К ЖИВОТНЫМ	
LED ON LED OFF		ПЕТ 25Kg Иммунитет к животным весом до 15 кг	ПЕТ 25Kg Иммунитет к животным весом до 25 кг

Настройка чувствительности

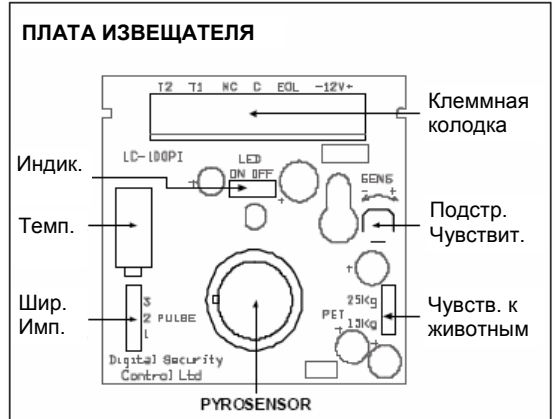
Потенциометр SENS определяет зону обнаружения.

Используйте этот потенциометр для настройки зоны обнаружения в пределах от 68% до 100% (заводская установка 84%). Поворачивайте потенциометр вправо для увеличения чувствительности или влево для уменьшения чувствительности.

Требования к кабелям

Используйте кабель диаметра 0,5 мм или более. Следующая таблица определяет зависимость диаметра кабеля от необходимой длины шлейфа от извещателя до контрольной панели.

Необходимая длина шлейфа, м	200	300	400	500
Диаметр жилы кабеля, мм	0,5	0,75	1,0	1,5



ПРОВЕРКА ИЗВЕЩАТЕЛЯ

Процедура проверки

Подождите 1 минуту после включения питания извещателя, это время его прогрева.

Проведите проверку работы извещателя проходом через зону обнаружения, при отсутствии других людей в помещении.

Проверка проходом

- Снимите крышку извещателя. Установите переключку ширины импульса в положение 1. Индикатор должен быть включен.
- Установите крышку извещателя. 3. Медленно пройдите через зону обнаружения. 4. Следите за индикатором, как он показывает срабатывание извещателя. 5. Ожидайте 5 секунд после прохода, чтобы извещатель восстановился после срабатывания. 6. После проведения проверки, индикатор можно выключить.

Примечание: Проверку проходом следует проводить не менее раза в год, чтобы удостовериться в надежности обнаружения извещателя.

ХАРАКТЕРИСТИКИ

Модель	LC-100PI	Контакт НСД	НЗ; 28 В; 0,1 А; 10 Ом
Чувствительный элемент	Счетверенный PIR элемент	Время прогрева	60 сек ± 5 сек
Питание	От 8,2 до 16 В пост. тока	Индикатор	Светодиод (вкл. при тревоге)
Потребляемый ток	8 мА (10 мА в режиме тревоги)	Защита от радиопомех	30 В/м, 10 – 1000 МГц
Температурная компенсация	Есть	Защита от статики	50 000 В
Время извещения	2 сек ± 0,5 сек	Замеры	92 x 62,5 x 40 мм
Выход тревоги	НЗ; 28 В; 0,1 А; 27 Ом	Вес	40 г

ГАРАНТИЯ: Digital Security Controls Ltd. гарантирует, что в течение 12 месяцев с даты продажи, изделие не будет иметь дефектов в материалах и будет работоспособно, при условии нормального использования. Digital Security Controls Ltd. обязуется отремонтировать дефектное изделие или заменить его, при условии обращения в его службу сервиса. Эта гарантия распространяется только на дефекты изделия и не относится к повреждениям в результате транспортировки или на повреждения, не зависящие от Digital Security Controls Ltd., такие как грозы, перенапряжения, механические повреждения, повреждения от воды, неправильное применение или использование изделия.

Гарантия распространяется только на продажи через официальных представителей и должна соответствовать региональным нормам. Объемный извещатель только детектирует движение в зоне, приведенной в инструкции, согласно приведенным характеристикам. Он не может предотвратить вторжение злоумышленника. Объемный извещатель не обеспечивает физическую защиту объема, он может обеспечить обнаружение только в указанной зоне обнаружения, при условии, что эта зона не перекрывается посторонними предметами. Он не может определять движение за стенами, потолками, стеклянными дверьми, окнами и пр.

Любое маскирование извещателя (закрывание, окраска, напыление на линзу и пр.) нарушает правильную работу извещателя. Объемный извещатель реагирует на разницу температур и его чувствительность может уменьшиться при приближении температуры окружающей среды к температуре человеческого тела. На работу извещателя могут влиять источники тепла, расположенные в зоне обнаружения.

Предупреждение: Digital Security Controls Ltd. рекомендует производить комплексную проверку системы сигнализации регулярно. Однако, несмотря на регулярные проверки, существует вероятность преднамеренного вывода извещателя из строя.

Важно: Digital Security Controls Ltd. не разрешает пользователям, вне зависимости от их квалификации, вносить изменения и модифицировать их изделия.



©2005 Digital Security Controls Ltd
Toronto, Canada
www.dsc.com

